

Technický list

Vlastnosti produktu



Vakuová balička 20 m3/h, 410 mm + inertní plyn

Model	Sap kód	00013549
VBD 20 SB	Skupina artiklů	Vakuové baličky



- Výkon vakuové pumpy [m3/h]: 20
- Délka svařovací lišty [mm]: 410
- Šířka vnitřní části zařízení [mm]: 435
- Hloubka vnitřní části zařízení [mm]: 455
- Výška vnitřní části zařízení [mm]: 175
- Typ ovládání: Digitální
- Vstřikování inertního plynu: Ano
- Počet programů: 10
- Nastavení doby svařování: Ano
- Nastavení doby vakuování: Ano
- Bezpečnostní pojistka víka: Ano
- Manometr: Ano

Sap kód	00013549	Napájení	230 V / 1N - 50 Hz
Šířka netto [mm]	510	Výkon vakuové pumpy [m3/h]	20
Hloubka netto [mm]	570	Délka svařovací lišty [mm]	410
Výška netto [mm]	525	Šířka vnitřní části zařízení [mm]	435
Hmotnost netto [kg]	62.00	Hloubka vnitřní části zařízení [mm]	455
Příkon elektrický [kW]	0.750	Výška vnitřní části zařízení [mm]	175

Technický list

Technický výkres



Vakuová balička 20 m³/h, 410 mm + inertní plyn

Model

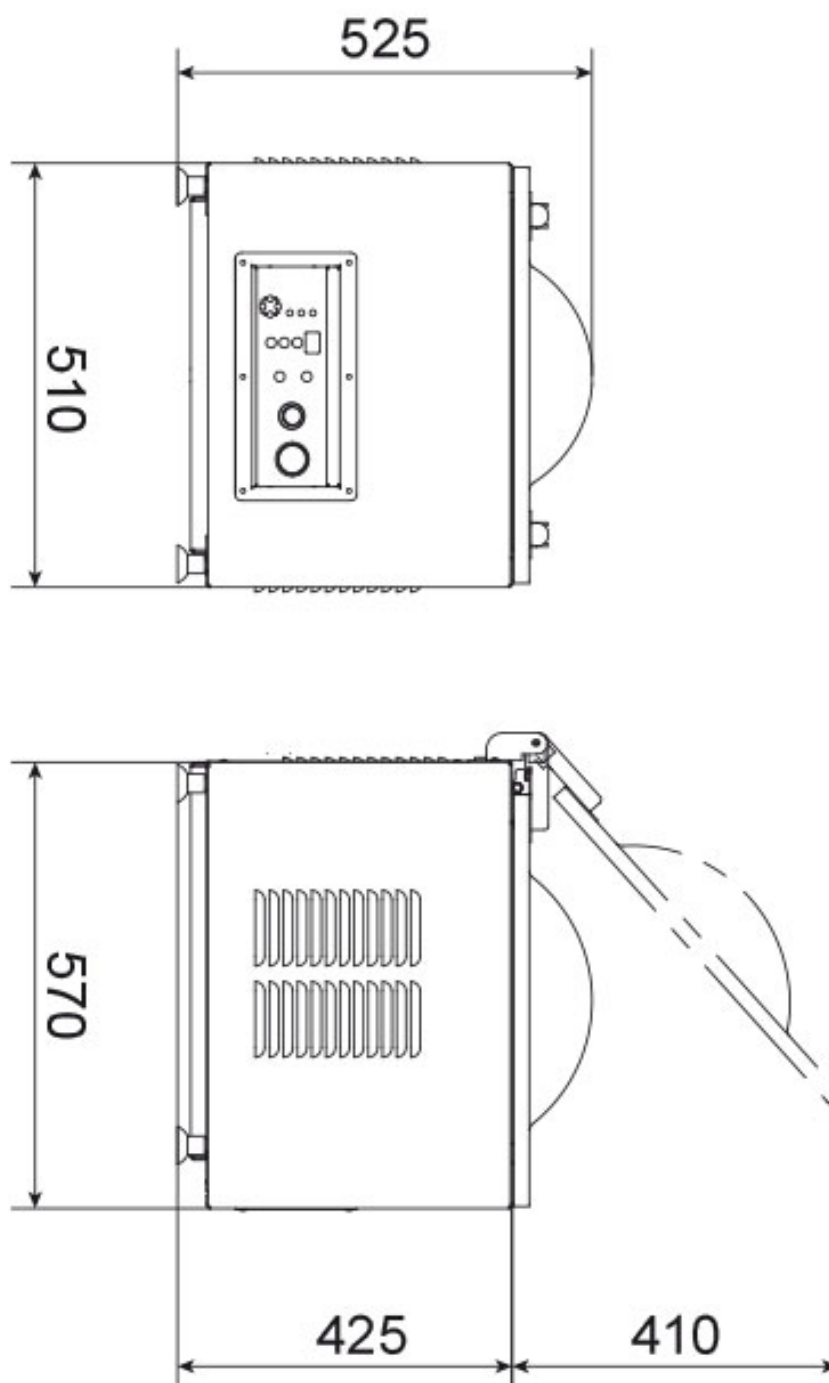
Sap kód

00013549

VBD 20 SB

Skupina artiklů

Vakuové baličky





Vakuová balička 20 m³/h, 410 mm + inertní plyn

Model	Sap kód	00013549
VBD 20 SB	Skupina artiklů	Vakuové baličky

1

Nastavitelná doba svařování

pevnější uzavření obalu

- větší bezpečnost uzavření
- menší chybovost při obsluze

2

Vypouklý plexi kryt

větší variabilita vakuování

- možnost vakuovat větší množství najednou

3

Nerezová komora

odolnost

snadná údržba

- díky nerezové komoře se snadno udržuje
- hygienická čistota

4

Softair pomalý návrat vzduchu do komory

šetrnost k produktu i k sáčku

- softair eliminuje nebezpečí poškození sáčku a vakuované potraviny a tím šetří náklady

5

Gumové nožičky

eliminace vibrací

- nižší hlučnost zařízení
- prodloužení životnosti

6

Inertní plyn

variabilita použití

- bezpečné vakuování i nejchoulostivějších potravin
mořské plody, ryby...



Vakuová balička 20 m³/h, 410 mm + inertní plyn

Model	Sap kód	00013549
VBD 20 SB	Skupina artiklů	Vakuové baličky

1. Sap kód:

00013549

2. Šířka netto [mm]:

510

3. Hloubka netto [mm]:

570

4. Výška netto [mm]:

525

5. Hmotnost netto [kg]:

62.00

6. Šířka brutto [mm]:

700

7. Hloubka brutto [mm]:

700

8. Výška brutto [mm]:

620

9. Hmotnost brutto [kg]:

86.00

10. Typ spotřebiče:

Elektrické zařízení

11. Materiál:

Nerez

12. Příkon elektrický [kW]:

0.750

13. Napájení:

230 V / 1N - 50 Hz

14. Typ ovládání:

Digitální

15. Ochranný kryt:

průhledné plexisklo

16. Bezpečnostní prvky:

pojistka otevření víka

17. Hlavní vypínač:

Ano

18. Časovač:

Ano

19. Vstřikování inertního plynu:

Ano

20. Výkon vakuové pumpy [m³/h]:

20

21. Délka svařovací lišty [mm]:

410

22. Počet programů:

10

23. Nastavení doby svařování:

Ano

24. Nastavení doby vakuování:

Ano

25. Bezpečnostní pojistka víka:

Ano

26. Manometr:

Ano

27. Šířka vnitřní části zařízení [mm]:

435

28. Hloubka vnitřní části zařízení [mm]:

455

Technický list

Technické parametry



Vakuová balička 20 m³/h, 410 mm + inertní plyn

Model	Sap kód	00013549
VBD 20 SB	Skupina artiklů	Vakuové baličky

29. Výška vnitřní části zařízení [mm]:

175

30. Průřez vodičů CU [mm²]:

0,5

– Výkon (kW): 2,4-3,3 (230 V)